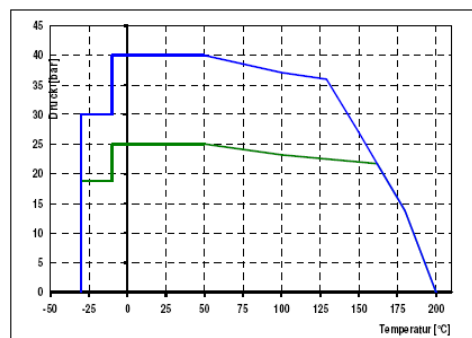
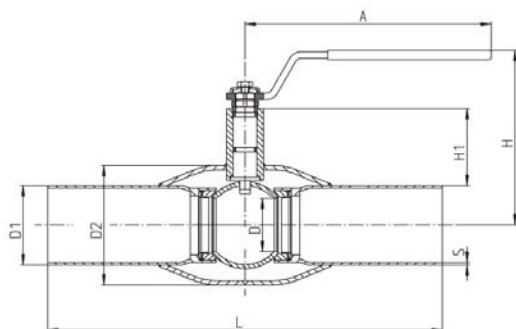




Шаровой кран Клингер Монобаль ® КНМ-S/R-H

Одночастевой шаровой кран, с редуцированным проходом, с двух сторон под приварку PN 25, PN 40

Материал: стальное литье, Температурный режим: 0°C до +200 °C



— DN15 – DN50
— DN65 – DN250

Описание:

Шаровой кран Монобаль PN 25 или PN 40, одночастевой, с редуцированным проходом, необслуживаемое уплотнение штока с O-кольцом, подача давления возможна с любой стороны, уплотнение на проходе PTFE+ C, шар и шток из стали, корпус из стали обозначение материала VIII, Производитель: КЛИНГЕР

Спецификация материалов:

Корпус: сталь EN 10217-2 P 235 GH (1.0345)

Шар: нержавеющая сталь ENX5CrNi18-10 (1.4301)

Шток: нержавеющая сталь ENX8CrNi18-9 (1.4305)

O-кольцо: FPM (0°C + 200 °C)

Уплотнение: PTFE +C



Ручка: DN 15- DN 150 - гальванизированная сталь

DN 200- DN 250 лакированная углеродистая сталь

Для DN 150 и выше производитель рекомендует управление при помощи редуктора.

DN	PN	D	D1	D2	H	H1	L	A	S	вес
15	40	10	21,3	33,7	126	49	230	141	2,0	0,6
20	40	15	26,9	42,4	130	51	230	141	2,3	0,8
25	40	20	33,7	48,3	113	49	230	150	2,6	1,0
32	40	25	42,4	60,3	116	48	260	150	2,6	1,4
40	40	32	48,3	76,1	139	70	260	188	2,6	2,1
50	40	40	60,3	88,9	145	71	300	188	2,9	2,7
65	25	50	76,1	114,3	195	86	300	282	2,9	4,3
80	25	65	88,9	139,7	207	92	300	282	3,2	5,5
100	25	80	114,3	168,3	227	97	325	282	3,6	8,8
125	25	100	139,7	177,8	288	139	325	421	4,0	13,8
150	25	125	168,3	219,1	322	145	350	600	4,5	18,7
200	25	150	219,1	273,0	281	92	400	870	4,5	36,0
250	25	200	273,0	355,6	341	108	530	1165	5,0	74,0

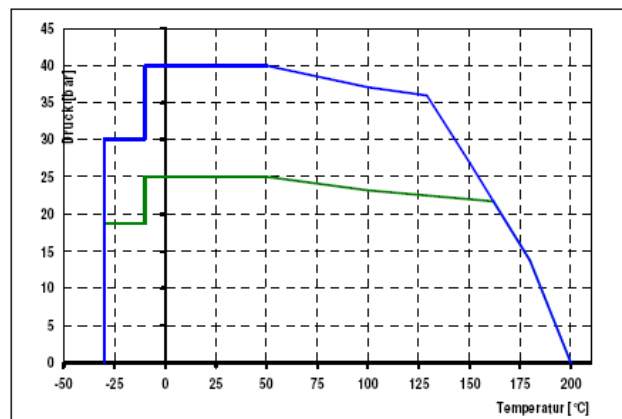
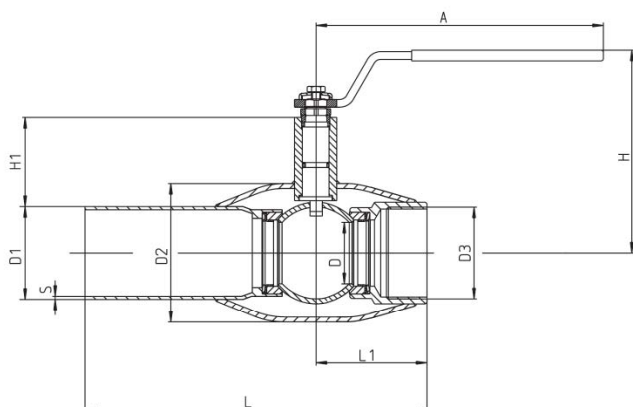


Шаровой кран Клингер Монобаль ® КНМ-SM/R-H

Одночастевой шаровой кран, с редуцированным проходом, муфта(ISO 228/1)/ под приварку

PN 40

Материал: стальное литье, Температурный режим: 0°C до +200 °C



— DN10 – DN50



Описание:

Шаровой кран Монобаль PN 40, одночастевой, с редуцированным проходом, необслуживаемое уплотнение штока с O-кольцом, подача давления возможна с любой стороны, уплотнение на проходе PTFE+ C, шар и шток из стали, корпус из стали обозначение материала VIII, Производитель: КЛИНГЕР

Спецификация материалов:

Корпус: сталь EN 10217-2 P 235 GH (1.0345)

Шар: нержавеющая сталь ENX5CrNi18-10 (1.4301)

Шток: нержавеющая сталь ENX8CrNi18-9 (1.4305)

O-кольцо: FPM (0°C + 200 °C)

Уплотнение: PTFE +C

Ручка: DN 15- DN 150 - гальванизированная сталь

DN 200- DN 250 лакированная углеродистая сталь

Для DN 150 и выше производитель рекомендует управление при помощи редуктора

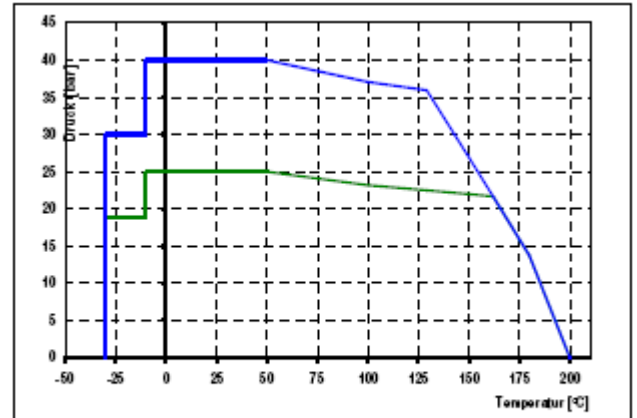
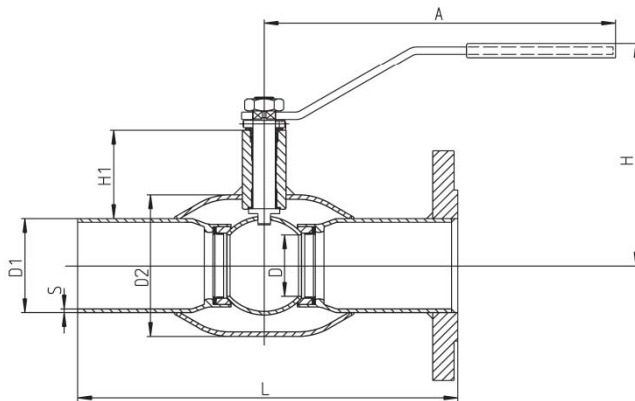
DN	PN	D	D1	D2	D3	H	H1	L	L1	A	S	вес
10	40	10	17,2	33,7	R3/8	126	49	153	38	141	2,0	0,5
15	40	10	21,3	33,7	R1/2	126	49	153	38	141	2,0	0,5
20	40	15	26,9	42,4	R3/4	130	51	153	38	141	2,3	0,6
25	40	20	33,7	48,3	R1	113	49	160	45	150	2,6	0,9
32	40	25	42,4	60,3	R1 ^{1/4}	116	48	183	53	150	2,6	1,3
40	40	32	48,3	76,1	R1 ^{1/2}	139	70	190	60	188	2,6	1,8
50	40	40	60,3	88,9	R2	145	71	223	72	188	2,9	2,5



Шаровой кран Клингер Монобаль ® KHM-FS/R-H

Одночастевой шаровой кран, с редуцированным проходом, фланец/ под приварку
PN16. PN25. PN 40 Фланец по EN 1092-1

Материал: стальное литье, Температурный режим: 0°C до +200 °C



— DN15 – DN50
— DN65 – DN150

Описание:

Шаровой кран Монобаль PN 16, PN 25 или PN 40, одночастевой, с редуцированным проходом, необслуживаемое уплотнение штока с O-кольцом, подача давления возможна с любой стороны, уплотнение на проходе PTFE+ C, шар и шток из стали, корпус из стали обозначение материала VIII, if
Производитель: КЛИНГЕР



Спецификация материалов:

Корпус: сталь EN 10217-2 P 235 GH (1.0345)

O-кольцо: FPM (0°C + 200 °C)

Шар: нержавеющая сталь ENX5CrNi18-10 (1.4301)

Уплотнение: PTFE +C

Шток: нержавеющая сталь ENX8CrNi18-9 (1.4305)

Ручка: DN 15- DN 150 - гальванизированная сталь

DN	PN	D	D1	D2	H	H1	L	A	S	вес
15	40	10	21,3	33,7	126	49	240	141	2,0	1,2
20	40	15	26,9	42,4	130	51	240	141	2,3	1,7
25	40	20	33,7	48,3	113	49	240	150	2,6	2,2
32	40	25	42,4	60,3	116	48	270	150	2,6	3,3
40	40	32	48,3	76,1	139	70	270	188	2,6	3,7
50	40	40	60,3	88,9	145	71	310	188	2,9	5,0
65	16	50	76,1	114,3	195	86	310	282	2,9	7,0
65	25	50	76,1	114,3	195	86	310	282	2,9	7,3
80	16	65	88,9	139,7	207	92	310	282	3,2	9,2
80	25	65	88,9	139,7	207	92	310	282	3,2	9,2
100	16	80	114,3	168,3	227	97	335	282	3,6	12,6
100	25	80	114,3	168,3	227	97	335	282	3,6	14,2
125	16	100	139,7	177,8	288	139	335	421	4,0	18,5
125	25	100	139,7	177,8	288	139	335	421	4,0	21,2
150	16	125	168,3	219,1	322	145	360	600	4,5	25,3
150	25	125	168,3	219,1	322	145	360	600	4,5	28,4

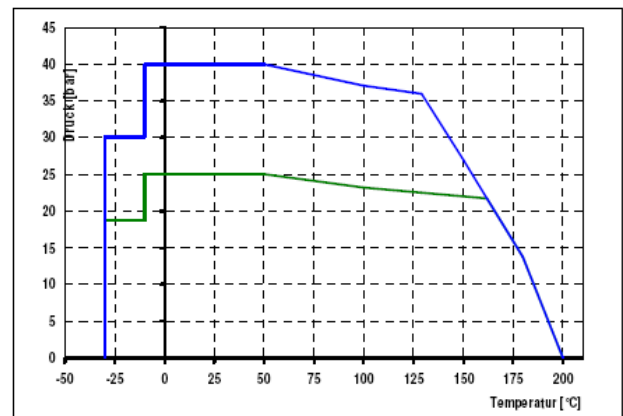
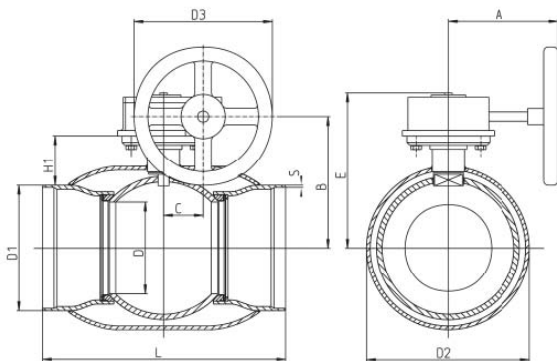


Шаровой кран Клингер Монобаль ® КНМ-S/R-G

Одночастевой шаровой кран, с редуцированным проходом, с двух сторон под приварку

PN25

Материал: стальное литье, Температурный режим: 0°C до +200 °C



DN125 – DN300

Описание:

Шаровой кран Монобаль PN 25, одночастевой, с редуцированным проходом, необслуживаемое уплотнение штока с O-кольцом, подача давления возможна с любой стороны, уплотнение на проходе PTFE+ C, шар и шток из стали, корпус из стали обозначение материала VIII, Производитель: КЛИНГЕР



Спецификация материалов:

Корпус: сталь EN 10217-2 P235 GH (1.0345)

Шар: нержавеющая сталь ENX5CrNi18-10 (1.4301)

Шток: нержавеющая сталь ENX8CrNi18-9 (1.4305)

O-кольцо: FPM (0°C + 200 °C)

Уплотнение: PTFE +C

Привод: ручной привод

DN	PN	D	D1	D2	D3	H1	A	B	C	E	L	S	вес
125	25	100	139,7	177,8	200	151	223	255	53	296	325	4,0	18
150	25	125	168,3	219,1	200	157	223	276	53	317	350	4,5	22
200	25	150	219,1	273	250	92	268	244	69	292	400	4,5	41
250	25	200	273,0	355,6	300	108	303	294	97	343	530	5,0	83
300	25	250	323,9	457,0	600	132	420	349	138	421	550	5,6	142



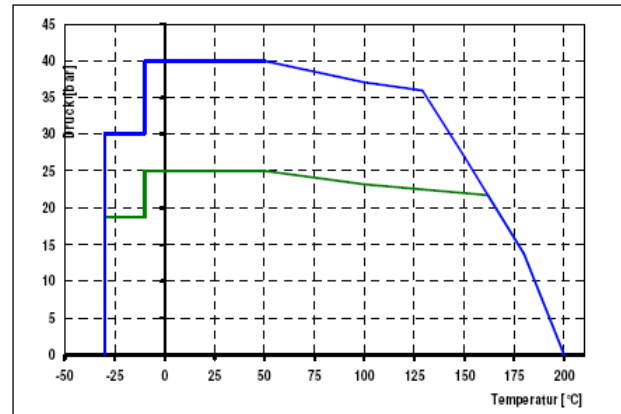
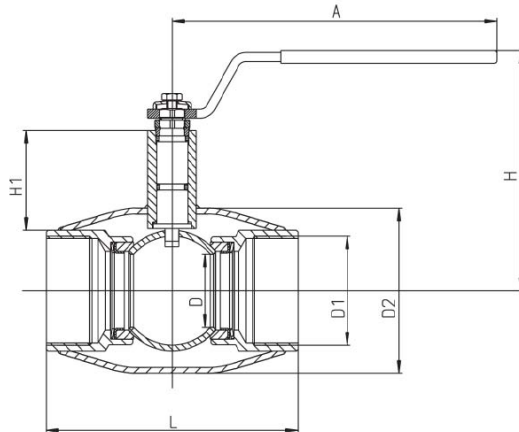
Шаровой кран Клингер Монобаль ® КНМ-М/Р-Н

Одночастевой шаровой кран муфтовый, с редуцированным проходом

Муфта по ISO228/1

PN 40

Материал: стальное литье, Температурный режим: 0°C до +200 °C



DN10 – DN50

Описание:

Шаровой кран Монобаль PN 40, одночастевой, с редуцированным проходом, необслуживаемое уплотнение штока с O-кольцом, подача давления возможна с любой стороны, уплотнение на проходе PTFE+ C, шар и шток из стали, корпус из стали. Обозначение материала VIII, Производитель: КЛИНГЕР



Спецификация материалов:

Корпус: сталь EN 10217-2 P235 GH (1.0345)

Шар: нержавеющая сталь ENX5CrNi18-10 (1.4301)

Шток: нержавеющая сталь ENX8CrNi18-9 (1.4305)

O-кольцо: FPM (0°C + 200 °C)

Уплотнение: PTFE +C

Ручка: DN 10- DN 50 - гальванизированная сталь

DN	PN	D	D1	D2	H	H1	L	A	вес
10	40	10	R3/8	33,7	126	49	75	141	0,4
15	40	10	R1/2	33,7	126	48	75	141	0,4
20	40	15	R3/4	42,4	130	48	75	141	0,5
25	40	20	R1	48,3	113	46	90	150	0,8
32	40	25	R1 ¼	60,3	116	44	105	150	1,1
40	40	32	R1 ½	76,1	139	67	120	188	1,8
50	40	40	R2	88,9	145	66	145	188	2,3



Шаровой кран Клингер Монобаль® КНМ-F/R-H

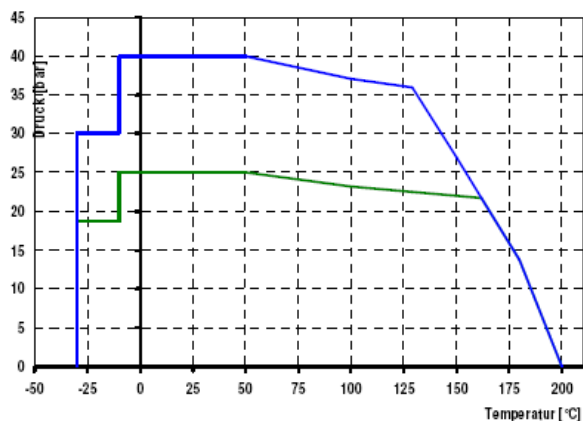
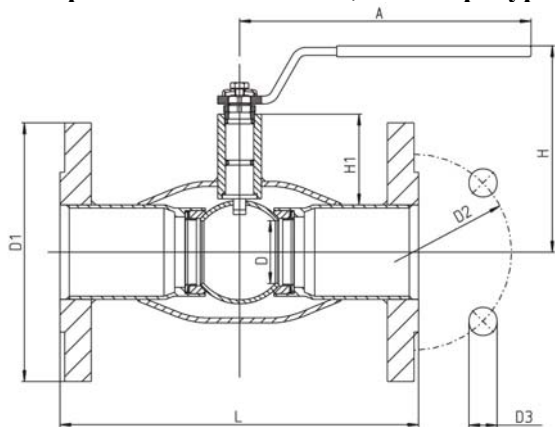
Одночастевой шаровой кран фланцевый, с редуцированным проходом

С двух сторон фланцы по EN 1092-1

Строительная длина по EN 558-1 GR1,GR27

PN16. PN25. PN 40

Материал: стальное литье, Температурный режим: 0°C до +200 °C



— DN15 – DN50

— DN65 – DN150

Описание:

Шаровой кран Монобаль PN 16, PN25 или PN 40, одночастевой, с редуцированным проходом, необслуживаемое уплотнение штока с O-кольцом, подача давления возможна с любой стороны, уплотнение на проходе PTFE+ C, шар и шток из стали, корпус из стали обозначение материала VIII, Производитель: КЛИНГЕР



Спецификация материалов:

Корпус: сталь EN 10217-2 P 235 GH (1.0345)

Шар: нержавеющая сталь ENX5CrNi18-10 (1.4301)

Шток: нержавеющая сталь ENX8CrNi18-9 (1.4305)

O-кольцо: FPM (0°C + 200 °C)

Уплотнение: PTFE +C

Ручка: DN 15- DN 150 - гальванизированная сталь

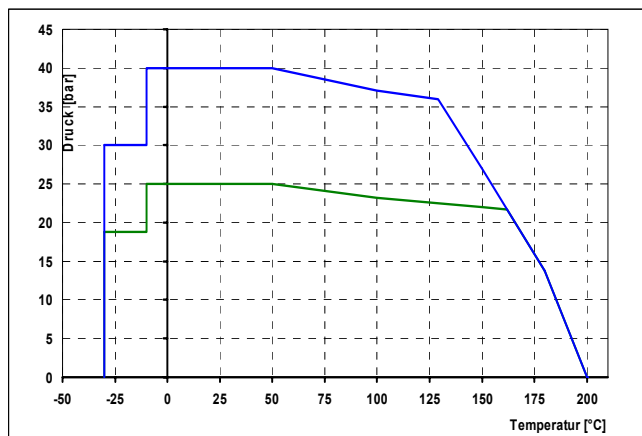
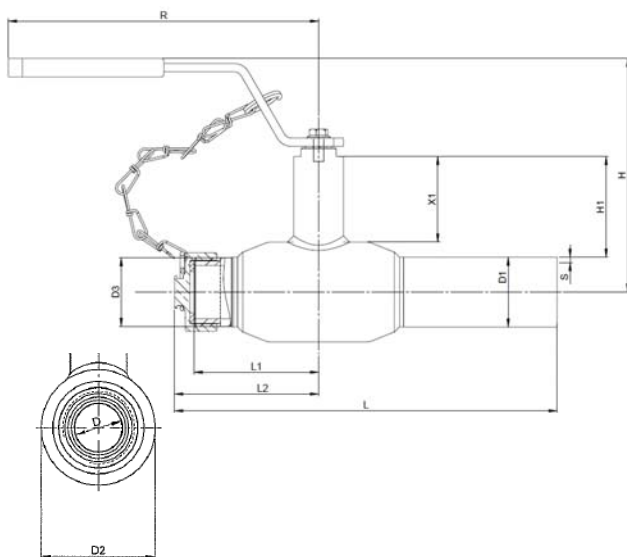
Для DN 150 и выше производитель рекомендует управление при помощи редукто

DN	PN	D	D1	D2	D3	Anz.	H	H1	L	A	вес
15	40	10	95	65	14	4	126	49	130	141	1,7
20	40	15	105	75	14	4	130	51	150	141	2,4
25	40	20	115	85	14	4	113	49	160	150	2,9
32	40	25	140	100	18	4	116	48	180	150	4,5
40	40	32	150	110	18	4	139	70	200	188	5,7
50	40	40	165	125	18	4	145	71	230	188	7,4
65	25	50	185	145	18	8	195	86	290	282	11
65	16	50	185	145	18	8	195	86	290	282	10
80	25	65	200	160	18	8	207	92	310	282	14
80	16	65	200	160	18	8	207	92	310	282	12
100	25	80	235	190	22	8	227	97	350	282	20
100	16	80	220	180	18	8	227	97	350	282	17
125	25	100	270	220	26	8	288	139	325	421	29
125	16	100	250	210	18	8	288	139	325	421	24
150	25	125	300	250	26	8	322	145	350	600	38
150	16	125	285	240	22	8	322	145	350	600	32

Шаровой кран Klinger Monoball® КНМ-КК с крышкой и цепочкой

CE 0408

Одночастевой шаровой кран под приварку /резьба, зауженный проход PN40
 материал: стальное литье, Температура: -30°C* до 200°C
 (*ограничение по температуре по материалу O-колец)



DN15 – DN50

Описание:

Шаровой кран Монобаль PN 40
 Одночастевой шаровой кран с зауженным проходом, необслуживаемое уплотнение штока с O-кольцом, подача давление возможна с обеих сторон, уплотнение шара PTFE+C, шар и шток из нержавеющей стали, корпус из стали, обозначение материала VIII.
 Производитель: KLINGER



Материал:

Корпус: сталь, EN10217-2 P235GH (1.0345) ручка DN15 - DN50 гальванизированная сталь
шар: нерж. сталь, ENX5CrNi18-10 (1.4301)
Вал: нерж. сталь, ENX8CrNiS18-9 (1.4305)
O-кольца FPM (0°C – 200°C) или NBR (-30°C bis +70°C)
Уплотнение на проходе: PTFE+C

DN	PN	S	X1	D1	D2	D3	H	H1	L	L1	L2	R	kg
15	40	2	43	21,3	33,7	¾"	126	49	175	52	60	141	0,6
20	40	2,3	43	26,9	42,4	¾"	130	51	180	55	65	141	0,8
25	40	2,6	41	33,7	48,3	1"	113	49	185	60	70	150	1,0
32	40	2,6	39	42,4	60,3	1 ¼"	116	48	220	81	90	150	1,4
40	40	2,6	56	48,3	76,1	1 ½"	139	70	220	80	90	188	2,0
50	40	2,9	56	60,3	88,9	2"	145	71	255	95	105	188	2,7