
Инструкция по монтажу и эксплуатации

Рефлексионные указатели

КЛИНГЕР

Типы R100/ R100-D/R160/ R250



Санкт-Петербург, Вознесенский пр. 25 оф.12

Тел.: (812) 312-71-84

Тел./Факс: (812) 315-66-96

klinger@sp.ru

Содержание

Стр. 3 Принцип действия

Стр. 4 Условия хранения

Стр. 5 Условия эксплуатации

Стр. 7 Инструкция по монтажу и моменты затяжки.

Стр. 8 Монтаж

Стр. 9-11 Обозначение деталей и материалов

Стр. 12 Список запасных частей

Санкт-Петербург, Вознесенский пр. 25 оф.12

Тел.: (812) 312-71-84

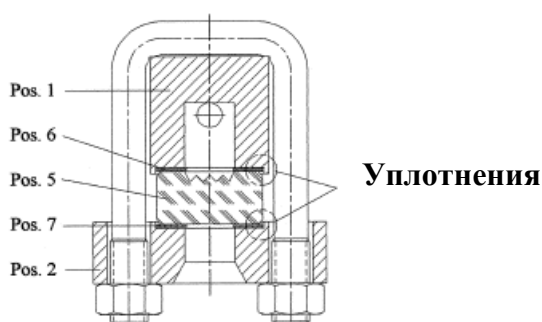
Тел./Факс: (812) 315-66-96

klinger@sp.ru

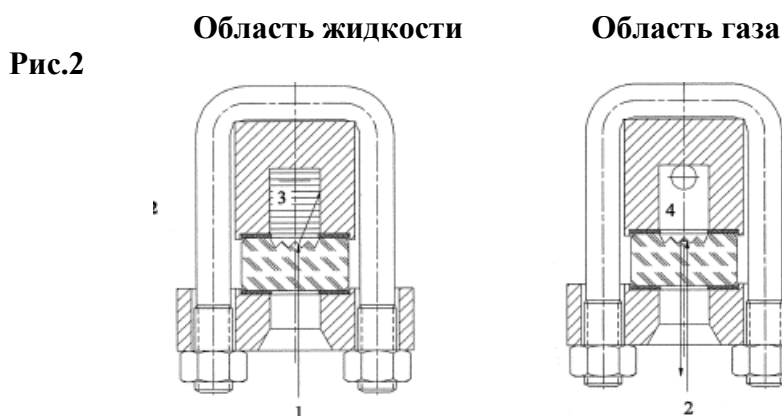
Принцип действия

Рефлексионные указатели уровня жидкости КЛИНГЕР служат для наблюдения за уровнем жидкости в котлах и емкостях. Рефлексионное стекло (поз.5) вставлено между корпусом (поз.1) и передней частью (поз.2) корпуса, и одной стороной соприкасается с областью жидкости и газа. Герметичность обеспечивается за счет уплотнения стекла и прокладки стекла, которые полностью защищены. Передняя часть имеет смотровую канавку для наблюдения за уровнем жидкости.

Рис.1



На поверхности смотрового стекла, обращенной к каналу с жидкостью, предусмотрены вертикальные канавки. Поступающие извне лучи «1» и «2», вследствие разного коэффициента преломления в зоне жидкости «3» полностью поглощаются, а в зоне газа «4» полностью отражаются. Таким образом, зона жидкости имеет цвет среды, а зона газа имеет серебристый цвет. При применении для пара зона жидкости имеет черный цвет, а зона пара серебристый.



Условия хранения рефлексиионных указателей КЛИНГЕР и запасных частей к ним.

Хранение рефлексиионных указателей КЛИНГЕР и запасных частей к ним может осуществляться только в сухих помещениях. Готовый указатель уровня должен храниться в упаковке, в которой поставлялся. Запасные части требуют осторожного обращения, поэтому их также лучше хранить в заводской упаковке.

При складировании в запыленных помещениях рекомендуются соответствующие защитные меры. Чтобы избежать ошибки, все хранящиеся детали должны соответствовать товарным накладным и храниться отдельно.

Температура внутри помещения должна быть в пределах $-20^{\circ}\text{C} + 50^{\circ}\text{C}$. Следует избегать резких смен температуры (чтобы избежать образования конденсата)

Инструкции по монтажу и эксплуатации, поставляемые вместе с продукцией, должны храниться вместе с ней, чтобы обеспечить доступность необходимой информации.

Для идентификации запасных частей KLINGER предоставляются в распоряжение соответствующие документы. (Лист запасных частей)

Любые технические изменения, вносимые компанией KLINGER, которые могут повлиять на условия хранения, будут своевременно сообщены заказчику.

За дефекты, вызванные нарушением условий хранения, компания Клингер ответственности не несет.

Санкт-Петербург, Вознесенский пр. 25 оф.12

Тел.: (812) 312-71-84

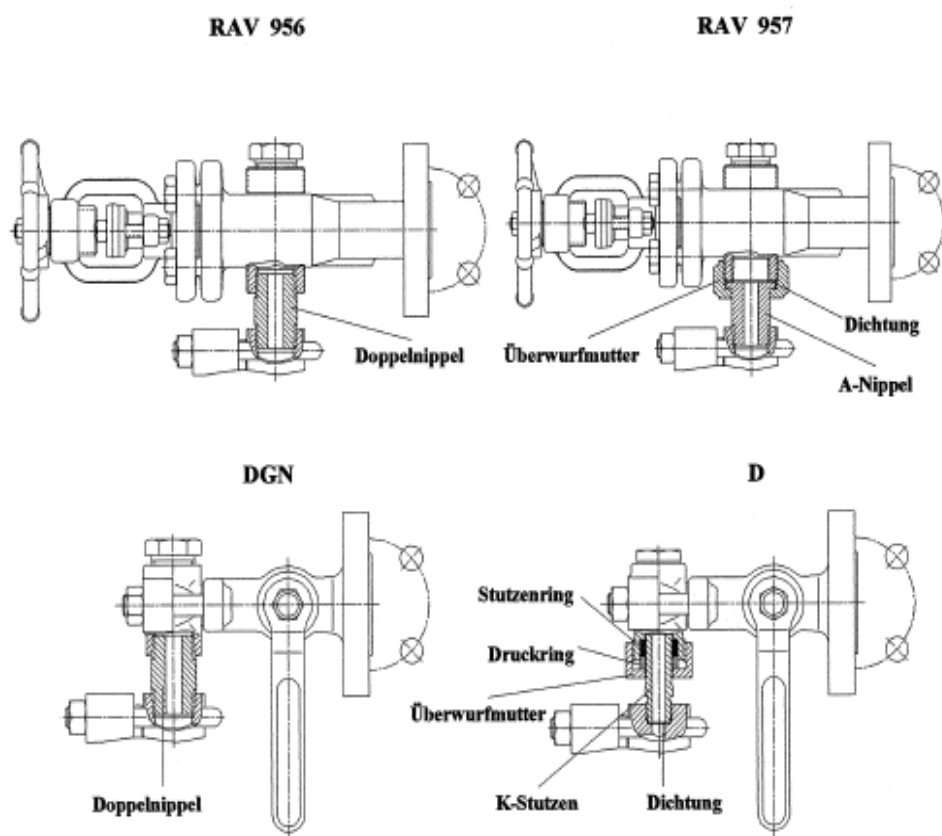
Тел./Факс: (812) 315-66-96

klinger@sp.ru

Обслуживание

Рефлексионные указатели уровня КЛИНГЕР Тип R100, R160 и R250 комплектуются в стандартном исполнении вентилями типа RAV 956 (не вращающимся) или RAV 957 (вращающимся) (3/4"-14NPT) или шаровыми кранами типа DGN 3/4"-14 NPT(не вращающимся). Для пара указатели КЛИНГЕР комплектуются шаровыми кранами тип D (вращающимся)

Соединение между смотровой колонкой и запорной арматурой осуществляется у RAV 956 и DGN при помощи двойного ниппеля (3/4" -14 NPT) с накидной гайкой и у запорной гарнитуры D при помощи К-штуцера, штуцерной гайки и накидной гайки.



Санкт-Петербург, Вознесенский пр. 25 оф.12
Тел.: (812) 312-71-84
Тел./Факс: (812) 315-66-96
klinger@sp.ru

Руководство по монтажу

Перед вводом в эксплуатацию и после первого ввода в эксплуатацию после каждой замены стекла следует подтянуть шестигранную гайку (Поз.9). Момент затяжки см. Таб.1.

Таким же образом следует подтянуть гайки фланцевых соединений с емкостью котла. При негерметичности следует затянуть винтовое соединение сальника или верхней части. Если имеется сливной кран, дополнительная подтяжка соединений должна производиться в открытом состоянии.

Возникающие в процессе эксплуатации протечки должны быть немедленно устранены, при этом не следует превышать указанный в табл.1 момент затяжки.

Таб.1

Тип указателя	Момент затяжки (в хол. сост.) для WKZ FS/Н и М/Н Nm	Момент затяжки для дополнительной герметизации для WKZ M
R100	50	40
R160	60	50
R250	80	70

Монтаж на котел

- ❖ Если между котлом и присоединительными фланцами имеется запорное устройство, следует его закрыть, если нет – сбросить давление из котла.
- ❖ Указатель в собранном виде (указательная колонка с арматурой) присоединить к фланцам котла, предварительно уплотнив их прокладкой, затянуть
- ❖ Проверить момент затяжки шестигранной гайки (поз. 1) по табл. 1.

Санкт-Петербург, Вознесенский пр. 25 оф.12

Тел.: (812) 312-71-84

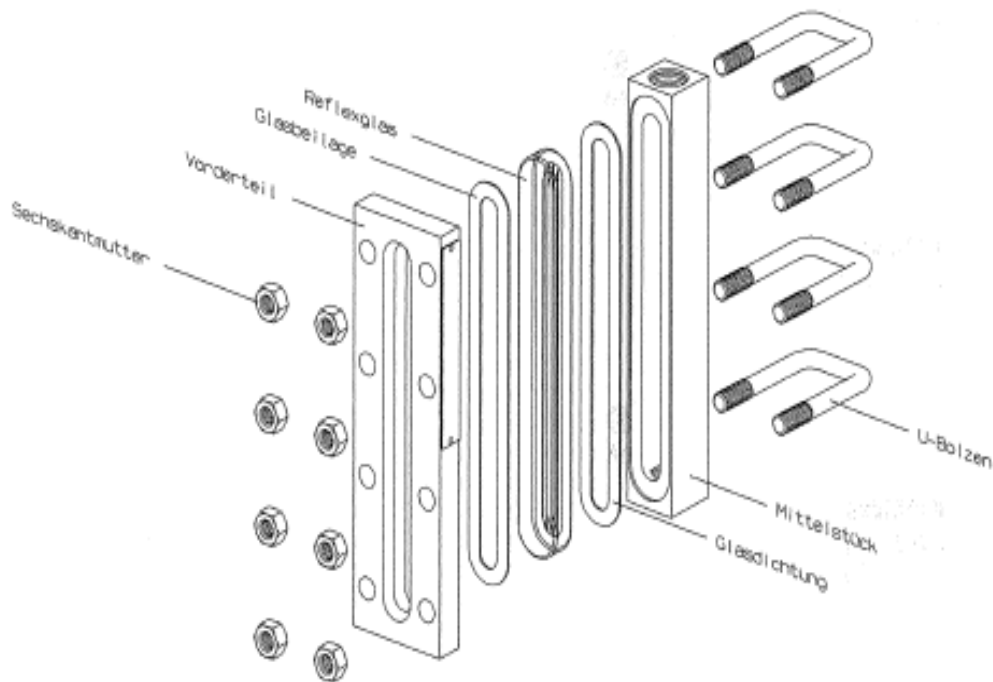
Тел./Факс: (812) 315-66-96

klinger@sp.ru

Демонтаж

- ❖ Если между котлом и присоединительными фланцами имеется запорное устройство, следует его закрыть, если нет – сбросить давление из котла.
- ❖ Открыть сливной кран или ослабить пробки вентиля и полностью очистить указатель
- ❖ Указатель вместе с арматурой демонтировать с котла
- ❖ Положить указатель на ровную поверхность верхней частью (поз.2) вверх
- ❖ Выкрутить шестигранную гайку (поз.9)
- ❖ Снять верхнюю часть (поз.2)
- ❖ Снять рефлексионное стекло (поз.5), уплотнение стекла (поз.6) и прокладку стекла (поз.7)
- ❖ Тщательно очистить уплотнительные поверхности корпуса (поз.1), передней части (поз.2) и присоединительных фланцев.

Рис.7



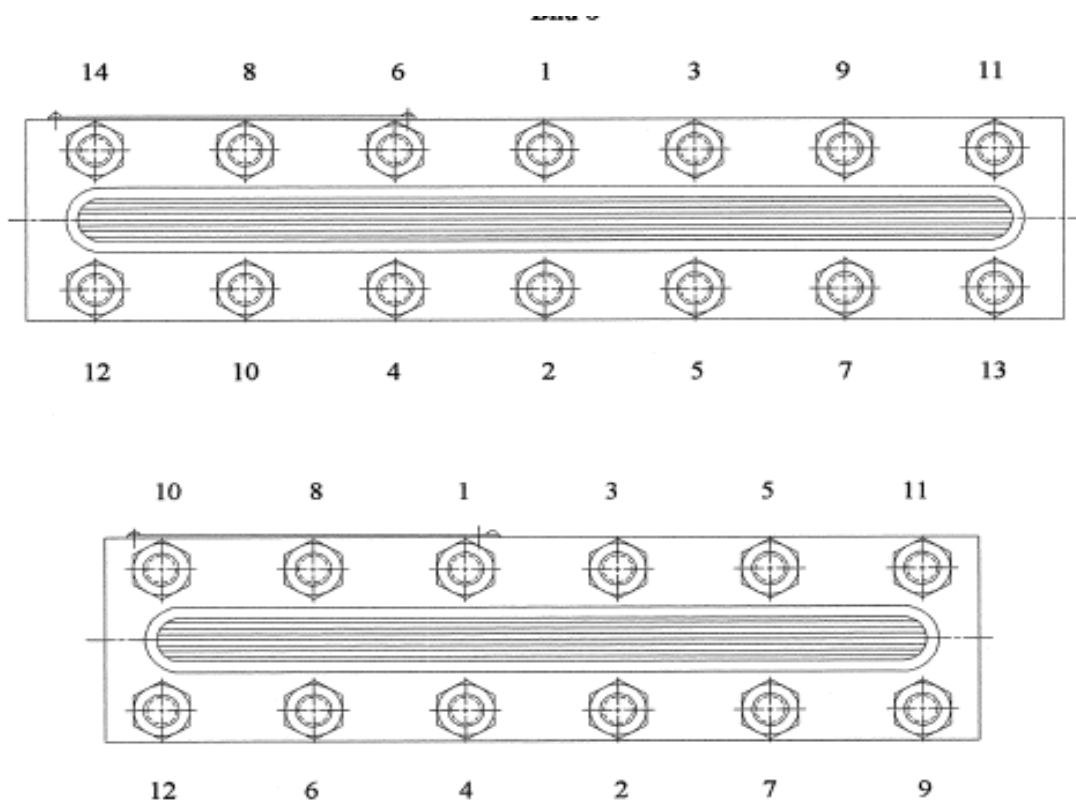
Санкт-Петербург, Вознесенский пр. 25 оф.12
Тел.: (812) 312-71-84
Тел./Факс: (812) 315-66-96
klinger@sp.ru

Монтаж

Монтаж указательной колонки

- ❖ Установить новое уплотнение стекла на очищенный корпус (поз.1)
- ❖ Положить рефлексионное стекло(поз.5) на уплотнение (поз.6) насечками в сторону корпуса(поз.1)
- ❖ Установить прокладку стекла (поз.7) на рефлексионное стекло
- ❖ Установить очищенную переднюю часть
- ❖ U-болты (R100, R160) или шестигранные болты (R250) (поз.8) монтировать и закрутить шестигранными гайками (поз. 9)
- ❖ Шестигранные гайки докрутить согласно предписанным моментам затяжки (см. таб. 1, стр.6) Последовательность согласно рис. 8.

Рис.8



Монтаж на котел см. стр.6

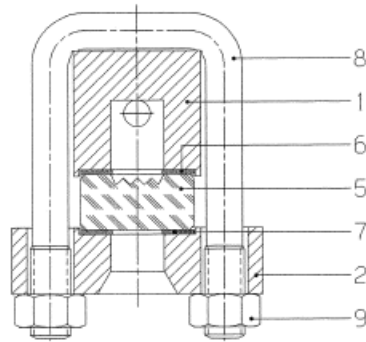
Санкт-Петербург, Вознесенский пр. 25 оф.12

Тел.: (812) 312-71-84

Тел./Факс: (812) 315-66-96

klinger@sp.ru

Обозначение деталей и материалов R100



Детали	Материалы			Детали
	FS/H	M/H	M	
1 Корпус	1.0460	1.4404	1.4404	
2 Передняя часть	1.0460	1.0460	1.4404	
5 Рефлексионное стекло	Боросиликатное стекло			*
6 Уплотнение стекла	G-SLS			*
7 Прокладка стекла	K-Sil C4430			*
8 U-болты	ASTM A193-B7	ASTM A193-B7	A4	
9 шестигранная гайка	ASTM A194-2H	ASTM A194-2H	A4	

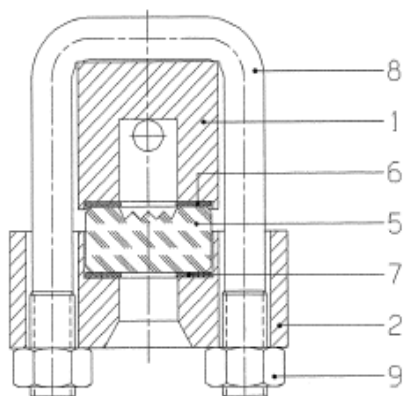
Санкт-Петербург, Вознесенский пр. 25 оф.12

Тел.: (812) 312-71-84

Тел./Факс: (812) 315-66-96

klinger@sp.ru

Обозначение деталей и материалов R160



Детали	Материалы			Детали
	FS/H	M/H	M	
1 Корпус	1.0460	1.4404	1.4404	
2 Передняя часть	1.0460	1.0460	1.4404	
5 Рефлексионное стекло	Боросиликатное стекло			*
6 Уплотнение стекла	G-SLS			*
7 Прокладка стекла	K-Sil C4430			*
8 U-болты	ASTM A193-B7	ASTM A193-B7	A4	
9 шестигранная гайка	ASTM A194-2H	ASTM A194-2H	A4	

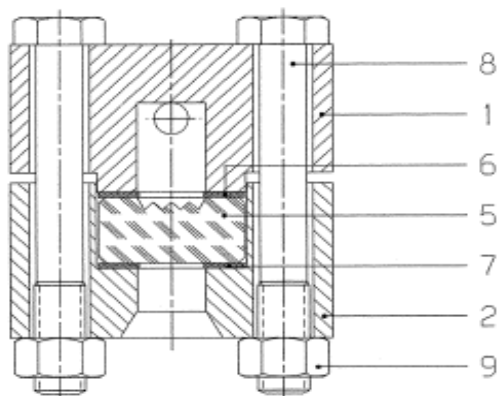
Санкт-Петербург, Вознесенский пр. 25 оф.12

Тел.: (812) 312-71-84

Тел./Факс: (812) 315-66-96

klinger@sp.ru

Обозначение деталей и материалов R250

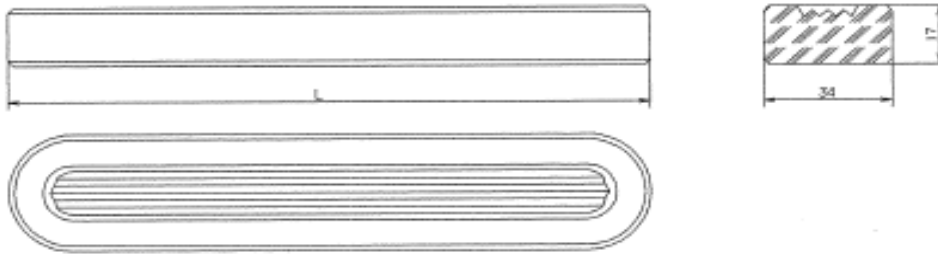


Детали	Материалы			Детали
	FS/Н	М/Н	М	
1 Корпус	1.0460	1.4401	1.4401	
2 Передняя часть	1.0460	1.0460	1.4401	
5 Рефлексионное стекло	Боросиликатное стекло			*
6 Уплотнение стекла	G-SLS			*
7 Прокладка стекла	K-Sil C4430			*
8 U-болты	ASTM A193-B7	ASTM A193-B7	A4	
9 шестигранная гайка	ASTM A194-2H	ASTM A194-2H	A4	

Санкт-Петербург, Вознесенский пр. 25 оф.12
Тел.: (812) 312-71-84
Тел./Факс: (812) 315-66-96
klinger@sp.ru

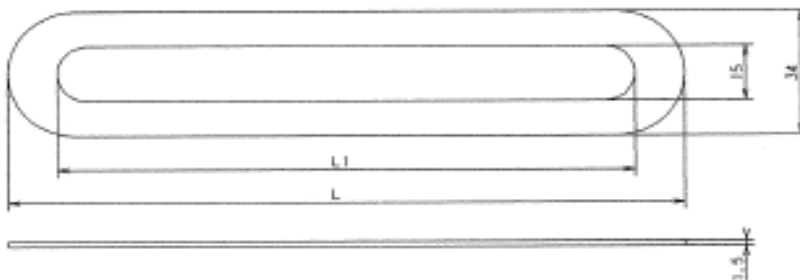
Лист запасных частей для R100, R160, R250

Рефлексионное стекло Тип В



Размер	II	III	IV	V	VI	VII	VIII	XIX
L	140	165	190	220	250	280	320	340

Уплотнение стекла и прокладка стекла. Тип В



Размер	II	III	IV	V	VI	VII	VIII	XIX
L	140	165	190	220	250	280	320	340
L1	115	140	165	195	225	255	295	315

Санкт-Петербург, Вознесенский пр. 25 оф.12

Тел.: (812) 312-71-84

Тел./Факс: (812) 315-66-96

klinger@sp.ru
